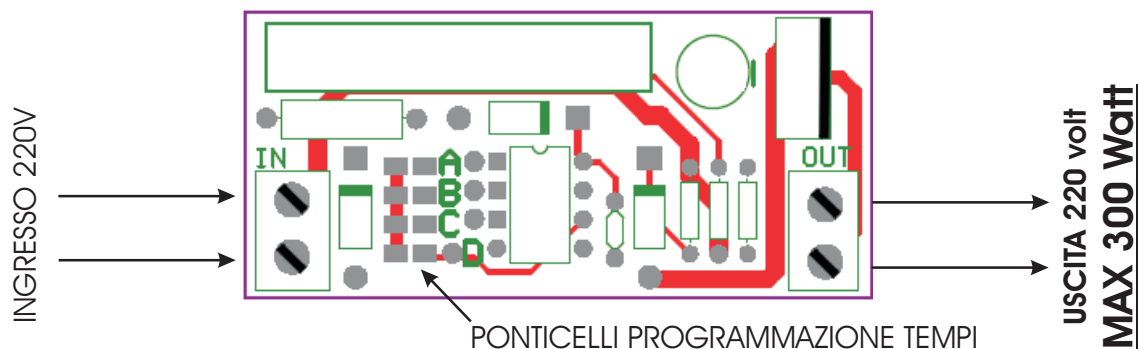


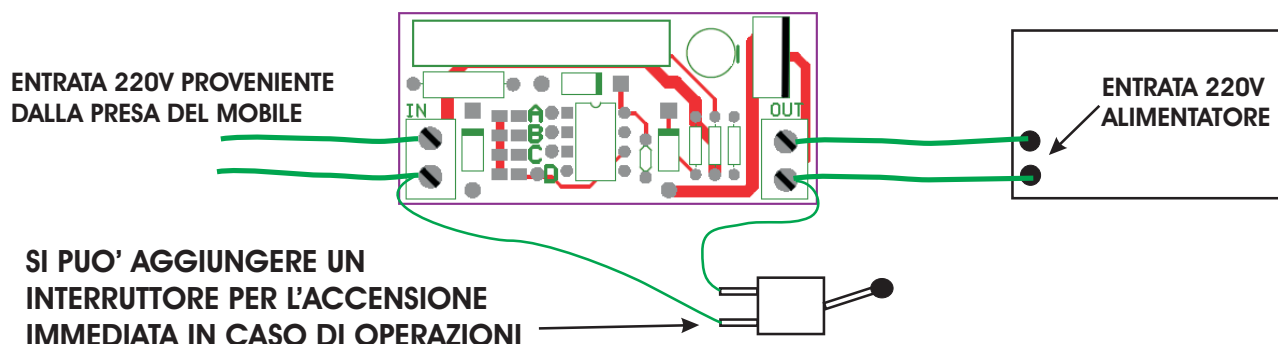
# Alex Elettronica ---- TIMER V2

Collegamento del temporizzatore



Schema consigliato per slot machine:

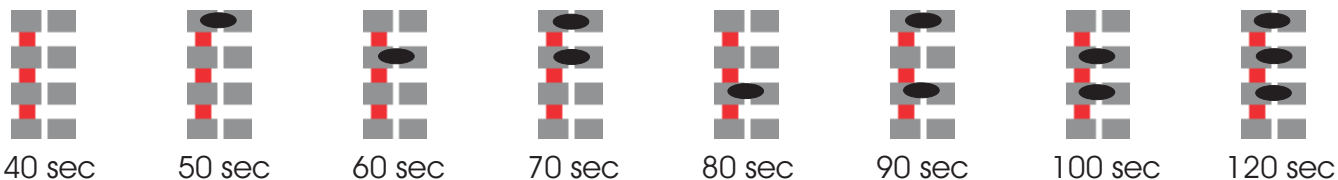
si consiglia ove possibile di temporizzare il solo alimentatore del mobile:  
 si ha il vantaggio di avere il mobile che si accende e la scheda che parte dopo  
 il tempo prefissato. Accade infatti che è difficile accorgersi se il mobile è acceso temporizzando  
tutto l'impianto della macchina creando difficoltà ai gestori che potrebbero non sapere  
se la macchina è accesa o spenta.



SI PUO' AGGIUNGERE UN  
 INTERRUPTORE PER L'ACCENSIONE  
 IMMEDIATA IN CASO DI OPERAZIONI  
 DI TEST SULLA MACCHINA

**FARE ATTENZIONE AD ISOLARE BENE I CAVI DATO CHE SONO SOTTO TENSIONE!!!**

Programmazione tempi di accensione di default il tempo è 40 secondi che possono essere impostati ponticellando con stagno e saldatore i ponticelli come da tabella seguente:



Ponticellando anche il pin pin D si moltiplica il tempo x 10 volte

