

ITALIANO

Requisiti minimi: PC con porta seriale e windows 98 o superiore.

NB: in caso di PC sprovvisti di porta seriale è possibile usare un cavetto adattatore USB-SERIALE

Lanciare il programma di installazione "setup.exe" e seguire le istruzioni.

Collegare l'interfaccia ad una porta seriale del PC e lanciare il programma.

Collegando una gettoniera appare la schermata principale riportata in fig1.

NB: per le sole gettoniere ccTalk occorre premere il pulsante sulla gettoniera stessa per stabilire la comunicazione.

Tutti i comandi hanno una spiegazione dettagliata. Posizionando il mouse sopra di essi nella parte inferiore dello schermo appare la descrizione della funzione. Alcuni comandi risultano disabilitati perché hanno significato solo per alcune modalità di funzionamento (MODE)

ENGLISH

Minimum requirements: PC with serial port and Windows 98 or higher.

NB: If your PC without a serial port you can use a USB-serial adapter cable

Launch Setup "setup.exe" and follow the instructions.

Connect the interface to a PC serial port and run the program. By

connecting a coin_acceptor is the main screen shown in fig1.

NB: for the only ccTalk model press the button on the coin itself to establish communication.

All commands have a detailed explanation. Placing the mouse over them at the bottom of the screen description of the function.

Some commands are disabled because they have meaning only for certain modes of operation (MODE)

FRANCAISE

Connexion et installation

Configuration minimale: PC avec port série et Windows 98 ou supérieur.

NB: Si votre PC sans port série vous pouvez utiliser un câble adaptateur USB-série Launch Setup "setup.exe" et suivez les instructions.

Connectez l'interface à un port série du PC et lancez le programme.

En connectant un appareil est l'écran principal montre fig1.

NB: pour la seule pièce ccTalk appuyez sur le bouton de la pièce elle-même pour établir la communication.

Toutes les commandes ont une explication détaillée. En plaçant la souris sur eux au bas de la description de l'écran de la fonction. Certaines commandes sont désactivés, car ils n'ont de sens que pour certains modes de fonctionnement (MODE)

CONFIGURAZIONE GENERALE

GETTONIERA ABILITATA SE INIBIZ =+5V | ABILITA PULL_DOWN SU INIBIZIONE

IN RESET ATTIVO A +5 | ABILITA PULL_UP SU RESET

TEMPO AUTORESET=255S | CONNETTORE 16PIN=COMESTERO

IMPULSI SU PINS5 DISABILITATI | V_personalizzata=60mS_ON 600mS_OFF

PIN DI CREDITO SU OUT3 (PIN9) | DISABILITA MONETE FORATE

PREZZO VEND= Price1=1275Cent Price2=1275Cent Price3=1275Cent Price4/MAX=1275Cent

TESTO LCD= 12345 | DIVISORE IMPU= 1 | TEMPO BASE= 255 Sec

PROGRAMMAZIONE MONETE | **DIAGNOSTICA**

PROGRAMMA MONETA AP | ESEGUE AUTOTEST | INDUTTIVO=221 OK | HALL=208 OK

REGOLA CANALE | FUNZIONI AVANZATE | IN INIBIZIONE=0 Volt | IN RESET=+5 Volt

FOTOCELLULE OK | Sicurezza antifrode=ALTA

TEMPERATURA=111 (SALVATA=114) | SEGNALE RIFIUTO NON ATTIVO

COMANDI CANALI

SCAMBIA CANALI | SELEZIONA TUTTI | CANCELLA CANALE | WIZARD PROG | PUNTO RIPRISTINO | RICARICA

TROVA MONETA | DESELEZIONA TUTTI | TEST REALE | SALVA EEPROM | CARICA EEPROM | UNDO

LISTA CANALI

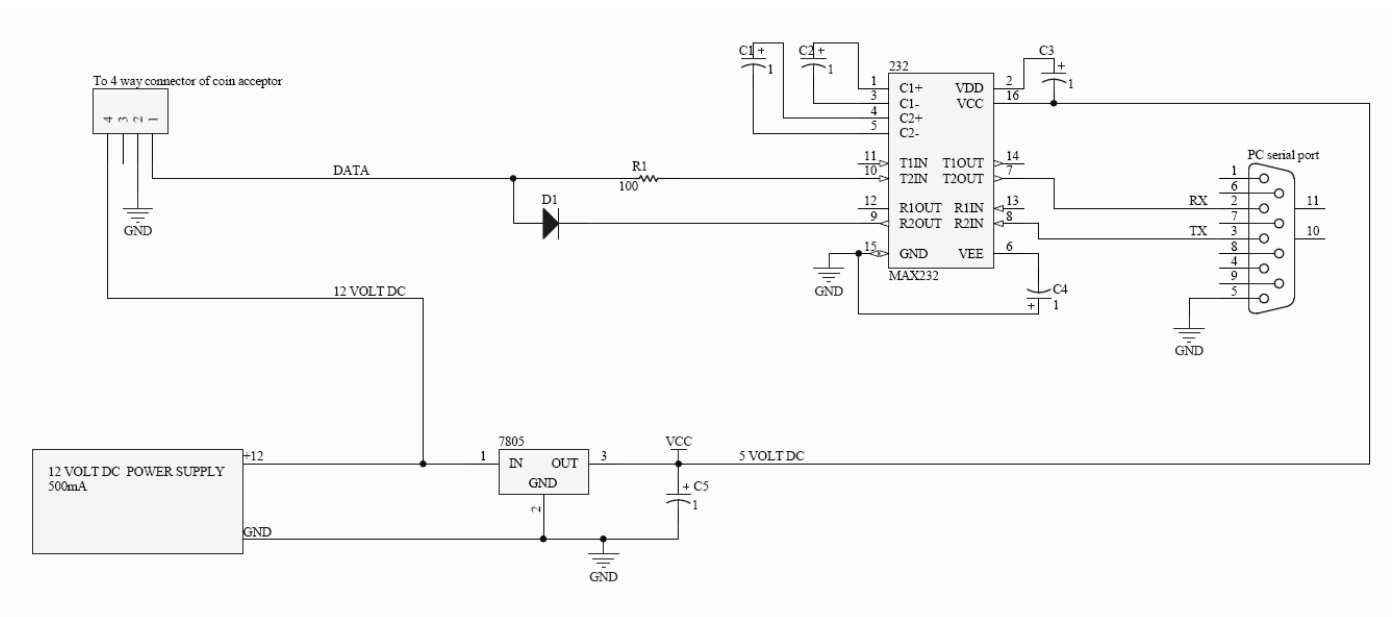
	STATO	OUT ATTIVATO	ETICHETTA		STATO	OUT ATTIVATO	ETICHETTA
<input type="checkbox"/> Ch1	ATTIVO	OUT1	???	<input type="checkbox"/> Ch9			
<input type="checkbox"/> Ch2				<input type="checkbox"/> Ch10			
<input type="checkbox"/> Ch3				<input type="checkbox"/> Ch11			
<input type="checkbox"/> Ch4				<input type="checkbox"/> Ch12			
<input type="checkbox"/> Ch5				<input type="checkbox"/> Ch13			
<input type="checkbox"/> Ch6				<input type="checkbox"/> Ch14			
<input type="checkbox"/> Ch7				<input type="checkbox"/> Ch15			
<input type="checkbox"/> Ch8				<input type="checkbox"/> Ch16			

LETTURA EEPROM OK | SW: 6.7 | HW: 2.6 | Modello: F20

Fig1

SCHEMI INTERFACCIA/ INTERFACE SCHEMATIC

Interfaccia per porta seriale/ serial port interface



Nella pagina successiva c'è lo schema per un interfaccia USB

In the next page there is a schematics for an USB interface

HOW TO BUILD AN USB INTERFACE FOR PROGRAMMER USING A COMMERCIAL FTDI CABLE (TTL-232R-5V-WE)

You can buy cable (see fig. 2) from various vendor (farnell, mouser....)

Connect 100 ohm resistor, 1N4007 diode and external power supply as shown in fig. 1

Install FTDI driver and start PROGRAMMER

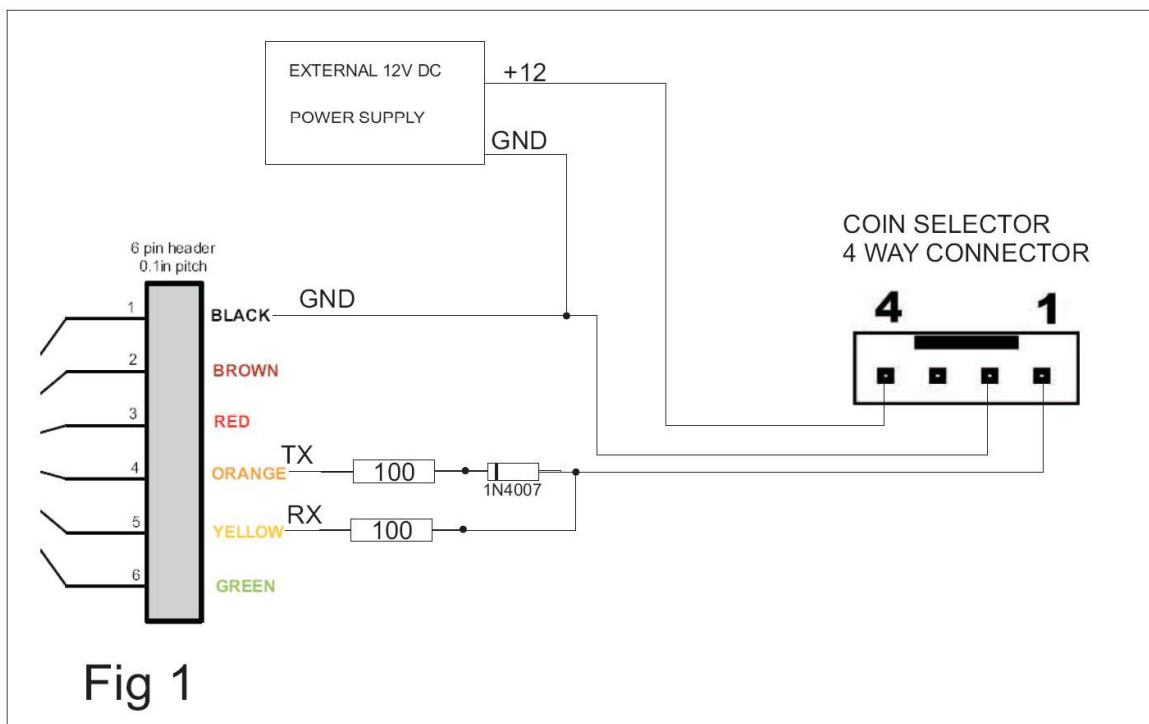


Fig 2
USB CABLE FTDI
code: TTL-232R-5V-WE

